



Terrazza Originale / Plus

Terrazza Sempre / Plus

 **Gebruiksaanwijzing** voor het gebruiker, inclusief onderhoudsinstructies voor het vakbedrijf



117863-0000

Inhoudsopgave

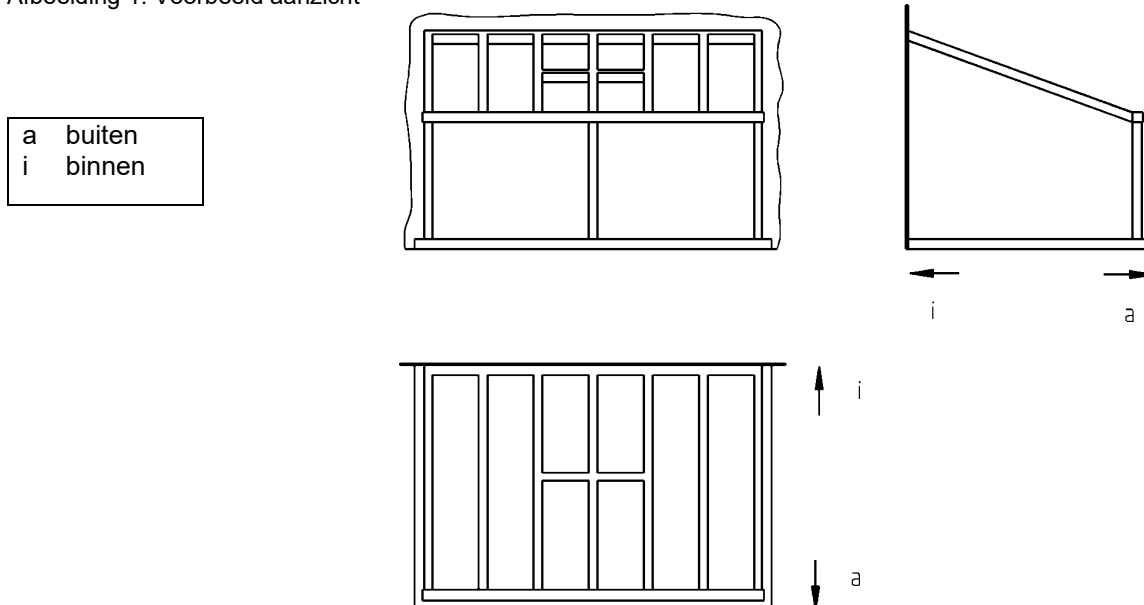
1. Lezen van de onderhouds- en gebruiksaanwijzing	3
1.1 Geldigheid van de handleiding	3
2. Veiligheidsinstructies	3
2.1 Algemene veiligheidsinstructies.....	3
3. Aanwijzing bij geluiden (gekraak) aan het systeem bij temperatuurschommelingen!	4
4. Bouw en functiebeschrijving.....	4
5. Onderhoud	4
5.1 Schoonmaken	4
5.2 Algemene informatie over schoonmaken.....	4
5.3 Schoonmaken van de aluminiumdelen en -profielen met poedercoating	4
5.4 Schoonmaken van de beglazing.....	4
5.5 Schoonmaken van de dakgoten	5
5.6 Belangrijke aanwijzingen voor de wintermaanden	6
5.7 Onderhoudswerkzaamheden.....	6
6. Gebruiksaanwijzing.....	6
7. Technische/productie-gerelateerde kenmerken	7

1. Lezen van de onderhouds- en gebruiksaanwijzing

Deze handleiding is bedoeld voor geschoolde monteurs die over kennis in de montagetechniek beschikken. Montages van Terrazzadaken mogen uitsluitend worden uitgevoerd door gekwalificeerd vakpersoneel met overeenkomstige ervaring in montage.

In de onderhouds- en gebruiksaanwijzing wordt, tenzij anders aangegeven, altijd ervan uitgegaan, dat men het volgende zicht op de Terrazza heeft:

Afbeelding 1: Voorbeeld aanzicht



1.1 Geldigheid van de handleiding

Het weinor-dak is toegelaten voor de export en in Duitsland.

2. Veiligheidsinstructies

- De montage- en bedieningshandleidingen moeten worden doorgelezen en nageleefd.
- Neem de betreffende voorschriften voor ongevallenpreventie in acht.
- Zorg dat reeds gelegde elektrische aansluitingen tijdens de montage losgekoppeld zijn van het stroomnet.
- Zet de montagelocatie ruim af.
- Controleer beschikbare steigers en bouwinrichtingen op hun veiligheid.
- Houd u aan de voorschriften bij plug- en bevestigingsmateriaal.
- Werk uitsluitend met intact en passend gereedschap.
- Kunststoffolies, verpakkingsmateriaal en kleine onderdelen buiten het bereik van kinderen houden - gevaar voor verstikking!
- Voor de veiligheid van personen is het belangrijk om deze instructies op te volgen.
- Niet-naleving vrijwaart de fabrikant van zijn aansprakelijkheid.
- De klant dient alle handleidingen te bewaren en bij een eventuele verkoop aan de nieuwe eigenaar te overhandigen.

2.1 Algemene veiligheidsinstructies



Persoonlijk letsel

Gevaar voor persoonlijk letsel bij ondeskundig gebruik van de Terrazza.
Veiligheidsinstructies in dit hoofdstuk lezen en opvolgen.



Product- en materiële schade

Gevaar voor product- en materiële schade bij ondeskundig gebruik van de Terrazza.
Veiligheidsinstructies in dit hoofdstuk lezen en opvolgen.

3. Aanwijzing bij geluiden (gekraak) aan het systeem bij temperatuurschommelingen!



Als er ook na correct onderhoud nog geluiden te horen zijn bij het systeem, zijn deze onvermijdelijk en zijn deze meestal te wijten aan het uitzetten van de componenten door inwerking van warmte.

- Laat het systeem regelmatig onderhouden door een vakbedrijf! Het vakbedrijf controleert en onderhoudt daarbij de bevestigingsschroeven en (indien aanwezig) de bewegende lagerpunten. Zo worden geluiden, vooral bij temperatuursinvloeden, tot een minimum beperkt!

4. Bouw en functiebeschrijving

Voor de Terrazza worden uitsluitend hoogwaardige, corrosiearme of tegen corrosie beschermde materialen gebruikt. De profielen zijn van geëxtrudeerd aluminium. Alle verbindingdelen, zoals bv. schroeven, zijn van roestvrij staal. Alle aan de buitenzijde liggende aluminiumdelen hebben een poedercoating.

5. Onderhoud

5.1 Schoonmaken

- Schoonmaken van de aluminiumdelen en -profielen
- Schoonmaken van de beglazing
- Schoonmaken van de waterafvoer goten
- Aanwijzingen voor de wintermaanden
- Algemene informatie over schoonmaken

5.2 Algemene informatie over schoonmaken

Zuren en grove schoonmaakmiddelen zoals bijv. schuurmiddelen, staalwol, schuurspons, messen en reinigingsmiddelen met oplosmiddel (thinner, benzine) zijn niet geschikt voor het schoonmaken en kunnen onherstelbare schade veroorzaken.

Voorschriften voor ongevallenpreventie, milieubescherming en bescherming van de omgeving moeten in acht worden genomen.

Gebruik nooit hogedrukreinigers. Door gebruik van hogedrukreinigers kunnen rubber afdichtingen en afdichtingen aan de bouwkundige aansluitingen beschadigd raken of van hun plaats komen.



LET OP

Productschade

Met name in de omgeving van zout water kan zout overgedragen worden en kan het zout zich op het product afzetten.

- ▶ **Deze zoutafzetting moet regelmatig en zodra dit noodzakelijk is, verwijderd worden, echter minstens 2x per jaar.**

Tip: laat dit door een vakkundig bedrijf doen.

Zo beschermt u de aluminium delen en hun oppervlak tegen corrosie door zoute oplossingen.

5.3 Schoonmaken van de aluminiumdelen en -profielen met poedercoating

Om langer plezier aan uw Terrazza te beleven, dient u de aluminiumprofielen minimaal eenmaal jaarlijks, bij sterke verontreiniging vaker, te reinigen.

Gebruik voor het schoonmaken schoon water, eventueel met geringe toevoegingen van neutrale of heel zwakke alkalische wasmiddelen.

5.4 Schoonmaken van de beglazing

De beglazing bij voorkeur met veel schoon water schoonmaken om een schuureffect door vuildeeltjes te voorkomen.

De beglazing met voornamelijk neutrale schoonmaakmiddelen schoonmaken.

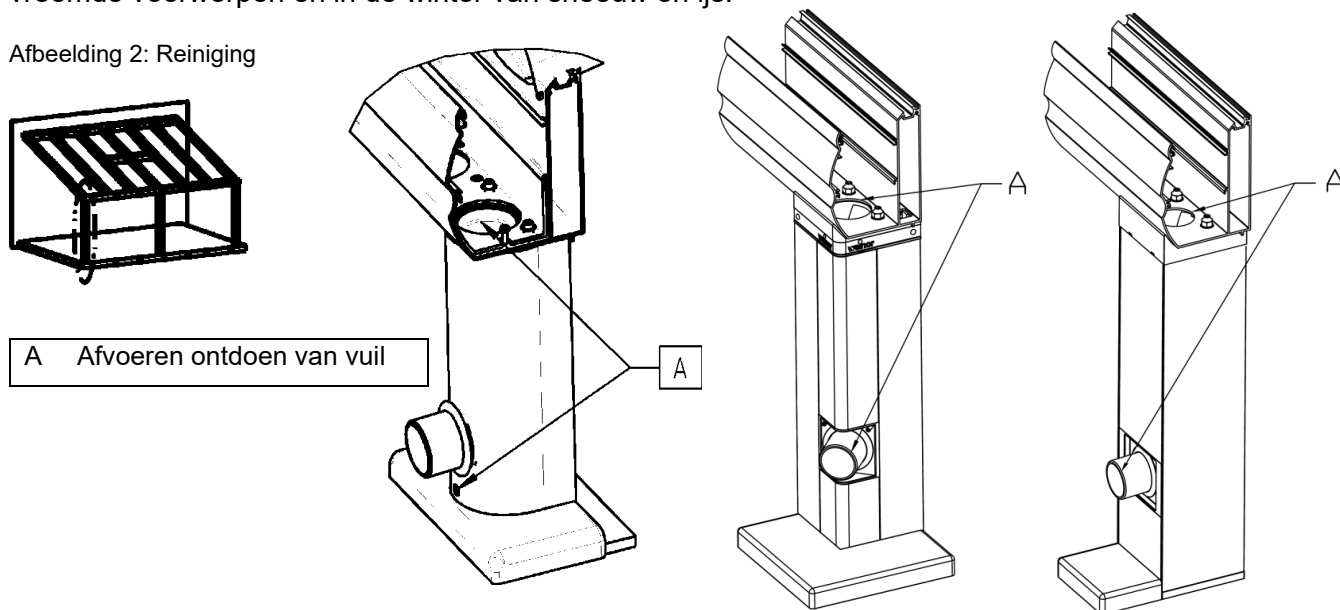
De beglazing niet met scherpe voorwerpen schoonmaken, daar deze het glas kunnen beschadigen.

Zandgestraalde glasoppervlakken (bv. matglas), met of zonder bescherming voor de handgreep (speciale coating op het oppervlak) mogen in principe alleen met schoon water en zachte doeken schoongemaakt worden. Bij het schoonmaken met agressieve, op alkali of zuur gebaseerde schoonmaakmiddelen, wordt de bescherming van de handgreep aangetast.

5.5 Schoonmaken van de dakgoten

Om een vrije waterafvoer te garanderen, moeten alle goten worden ontdaan van grof vuil en vreemde voorwerpen en in de winter van sneeuw en ijs.

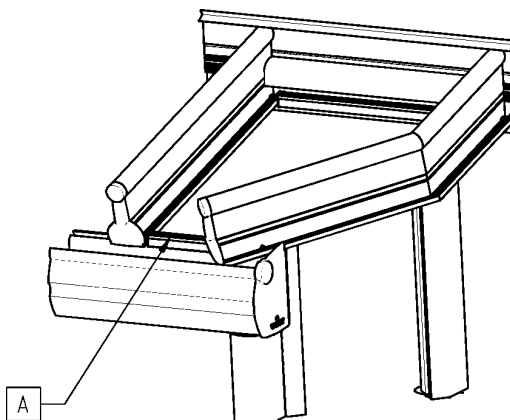
Afbeelding 2: Reiniging



Met name bij speciale vormen, niet-rechthoekige daken, of bij daken met schuine dakgoot moet de afvoer van water van het dakoppervlak in de dakgoot worden gecontroleerd en vrijgehouden.

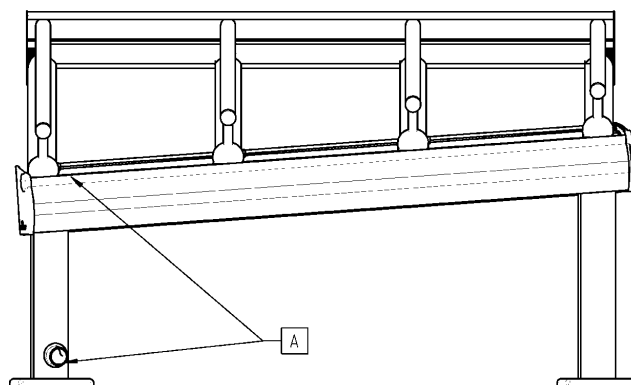
Afbeelding 3: Reiniging speciaal dak

A hier afvoer van dakoppervlak in dakgoot speciaal controleren



Afbeelding 4: Reiniging schuine dakgoot 2

A Afvoer controleren



5.6 Belangrijke aanwijzingen voor de wintermaanden

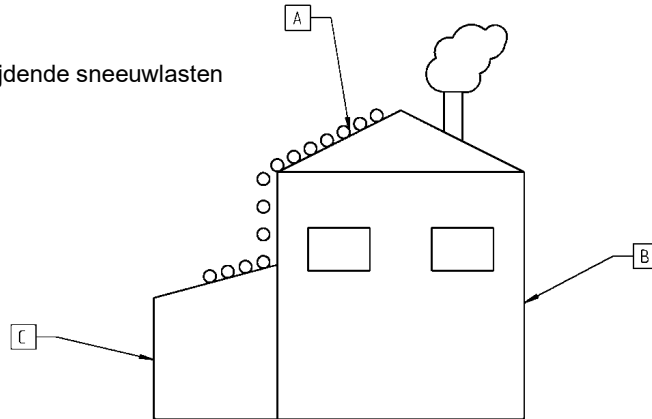
Bij winters weer met sneeuwval en wisselende temperaturen rond het vriespunt kunnen sneeuw en ijs zich aan de onderdelen aan de binnen- en buitenkant en ook in het onderste geleiderprofiel afzetten. Hierdoor kunnen de vleugels, sloten of vergrendelingen dicht- of vastvriezen en onbruikbaar worden. Dit zijn geen tekortkomingen van het product. In het ergste geval kan de installatie niet meer geopend worden.

Voor het opnieuw gebruiken of repareren van de werking moeten sneeuw en ijs vakkundig van de betreffende delen verwijderd worden.

Bij daken met speciale vormen (niet-rechthoekige daken) kunnen de dakdragers door sneeuw- en ijsafzettingen vervormd raken. Daarom moeten deze absoluut vrij van sneeuw- en ijsafzettingen worden gehouden.

Afbeelding 5: Verwijderen van naar beneden glijdende sneeuwlasten

A	naar beneden glijdende
B	sneeuwlast
C	Huis
	Terrazza-dak



De Terrazza is niet ontworpen om bij extreme sneeuwval ook de sneeuwlast op te nemen die naar beneden glijdt. Deze moeten van het dakoppervlak worden verwijderd.

5.7 Onderhoudswerkzaamheden

U mag uitsluitend reinigingswerkzaamheden aan de Terrazza uitvoeren. Het onderhoud moet worden uitgevoerd door een vakman.

- Ventilatie- en zonweringinstallaties controleren en indien nodig bijstellen
- Inspectie van de verwarmingsinstallatie
- Controle van het elektronische systeem en de besturingssystemen
- Correctie van lakschade aan de aluminium profielen
- Controle van de zitting van alle rubber afdichtingen en permanente elastische afdichtingen.
- Controle indien nodig reparatie van onderhoudsvoegen
- Alle afdichtingen, sealings enz. van de Terrazza met de bouwkundige aansluitingen controleren en indien nodig repareren

6. Gebruiksaanwijzing

Bij gesloten daken, bijv. bij daken met onderbouwelementen kan zichtbaar vocht (condens) optreden. Condens duidt niet direct op een bouw- materiaalfout. De oorzaak hiervoor ligt doorgaans bij een onvoldoende ventilatie. Door de hogere temperatuur in het binnenste van de Terrazza kan meer luchtvochtigheid worden opgenomen vergeleken met buiten. Als de temperatuur vervolgens bijv. 's nachts weer afkoelt, zet het vocht zich als condens eerst af op de koudste oppervlakken. Doorgaans zijn dit de hoek- en frontgedeeltes. Houdt deze toestand langere tijd aan, dan kan dit tot schimmelvorming leiden. Bronnen van vocht kunnen mensen, planten, aanpalende ruimtes of bijgebouwen zijn. Zorg dus altijd voor voldoende ventilatie, ook op de kritische punten zoals bijv. hoekstanders of achter meubels.

De Terrazza is een niet-warmtegeïsoleerde constructie. Dit heeft tot gevolg dat het bij hoge buitentemperaturen of intensief zonlicht binnenin zeer heet kan worden. 's Winters of bij lage buitentemperaturen kan het zeer koud worden.

7. Technische/productie-gerelateerde kenmerken

Zoals bij alle op industriële wijze vervaardigde producten zijn er ook bij weinor-terrasdaken onvermijdbare esthetische gebreken, die men moet accepteren. U kunt er zeker van zijn, dat wij ons voortdurend inspannen om u de best mogelijke kwaliteit te leveren en om deze kwaliteit continu te verbeteren. Eventuele esthetische gebreken kunnen bv. hier verschijnen:

Kenmerk	mogelijke oorzaak	Verhelpen		
		Hoe?	Door	Zie
Krakende geluiden in de dakgoot of dakdrager	Verschillende materialen zetten bij warmte op verschillende wijze uit. Dit kan krakende geluiden veroorzaken.	<ul style="list-style-type: none"> Geen, aangezien men het uitzetten niet kan voorkomen. Zie ook voor meer informatie: https://bundesverband-wintergarten.de/wintergarten-kunden/haeufige-fragen 	/	/
Condenswater op de beglazing	Condenswater ontstaat wanneer de in de omgevingslucht aanwezige waterdamp zich op koude oppervlakken, waarvan de temperatuur onder het zogenoemde dauwpunt ligt, in de vorm van druppels afzet.	Verhelpen niet mogelijk Het vormen van condenswater kan niet worden uitgesloten. Een vermindering van het vormen van condenswater kan bereikt worden door: Ventileren Verwarmen Gebruik te wijzigen	EG	6.1
Kleine luchtbelletjes in de beglazing	Tijdens de fabricatie zijn kleine hoeveelheden lucht in de beglazing opgenomen, die nu als luchtbelletjes tevoorschijn komen.	Verhelpen niet mogelijk De optische beoordeling vindt meestal plaats volgens de richtlijnen van de betreffende federale organisaties en/of fabrikanten.	/	/
Kleine krassen op de beglazing	Fabricagetoleranties	Vervangen van de beglazing/vleugels De optische beoordeling vindt meestal plaats volgens de richtlijnen van de betreffende federale organisaties en/of fabrikanten.	GP	/
Pukkeltjes op onderdelen met poedercoating	Tijdens het coaten hebben zich kleine materiaalophopingen gevormd.	Verhelpen niet mogelijk De optische beoordeling vindt meestal plaats volgens de richtlijnen van de betreffende federale organisaties en/of fabrikanten.	/	/
Kleine verschillen in kleur van onderdelen met poedercoating	Ondanks identieke RAL kleuren kan het voorkomen, dat de kleur van twee onderdelen onderling verschilt. Dit geldt vooral voor kleuren met metallic of ijzeroptiek.	Verhelpen niet mogelijk De optische beoordeling vindt meestal plaats volgens de richtlijnen van de betreffende federale organisaties en/of fabrikanten.	/	/
Kleine krassen op onderdelen met poedercoating	Fabricagetoleranties	Lakstift De optische beoordeling vindt meestal plaats volgens de richtlijnen van de betreffende federale organisaties en/of fabrikanten.	VH/EG	/
Vliegroest, verontreinigingen	De in de omgevingslucht aanwezige deeltjes zetten zich op onderdelen van de installatie af en kunnen lichte roestsporen vormen.	Met water en/of gebruikelijke roestvrij stalen schoonmaakmiddelen behandelen.	EG	5.6
Bijschrift: VH - vakhandelaar EG - eindgebruiker				

The logo for weinor, featuring the word "weinor" in white lowercase letters on a red rectangular background. The letter "i" has a white dot above it.

weinor GmbH & Co. KG
Mathias-Brüggen-Straße 110
50829 Keulen
Duitsland
weinor.nl